

Eine Baureihe für viele unterschiedliche Einsatzgebiete

Wahlweise mit Gegenspindel, als Reitstockmaschine, mit zwei Revolvern zur Simultanbearbeitung, oder als 5-Achs-Dreh-Fräszentrum
GOFuture BX



Technische Daten:

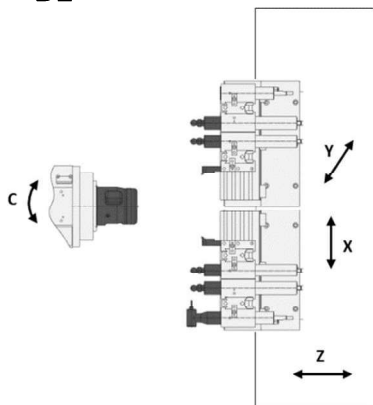
Werkzeughaltersystem
 Werkzeugrevolver

Stangendurchlass
 Spindeldrehzahl
 Steuerung
 Abmessungen L x B x H

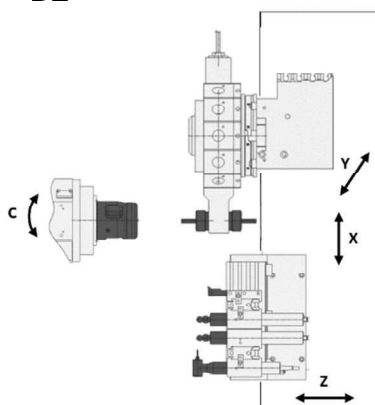
Linear (rüstzeitoptimiert)
 VDI 25 – 12 Stationen
 optional 16 oder 48 Stationen, optional mit Einzelantrieb 6.000 U/min
 Hauptspindel 16/26/32/42 mm
 Hauptspindel und Gegenspindel bis 15.000 U/min
 SIEMENS / Fanuc
 ca. 2,3 x 1,7 x 2,0 m

Maschinenvarianten:

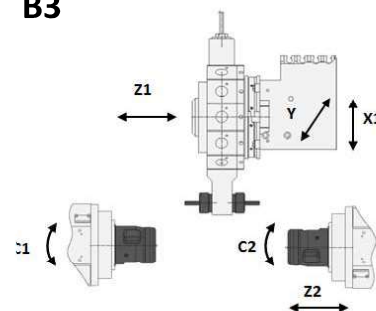
B1



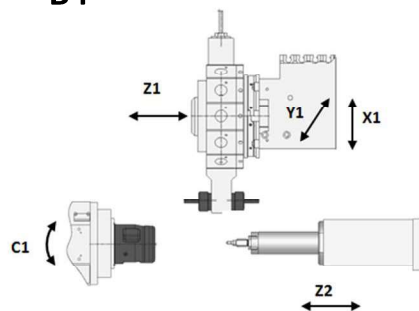
B2



B3



B4



B6

